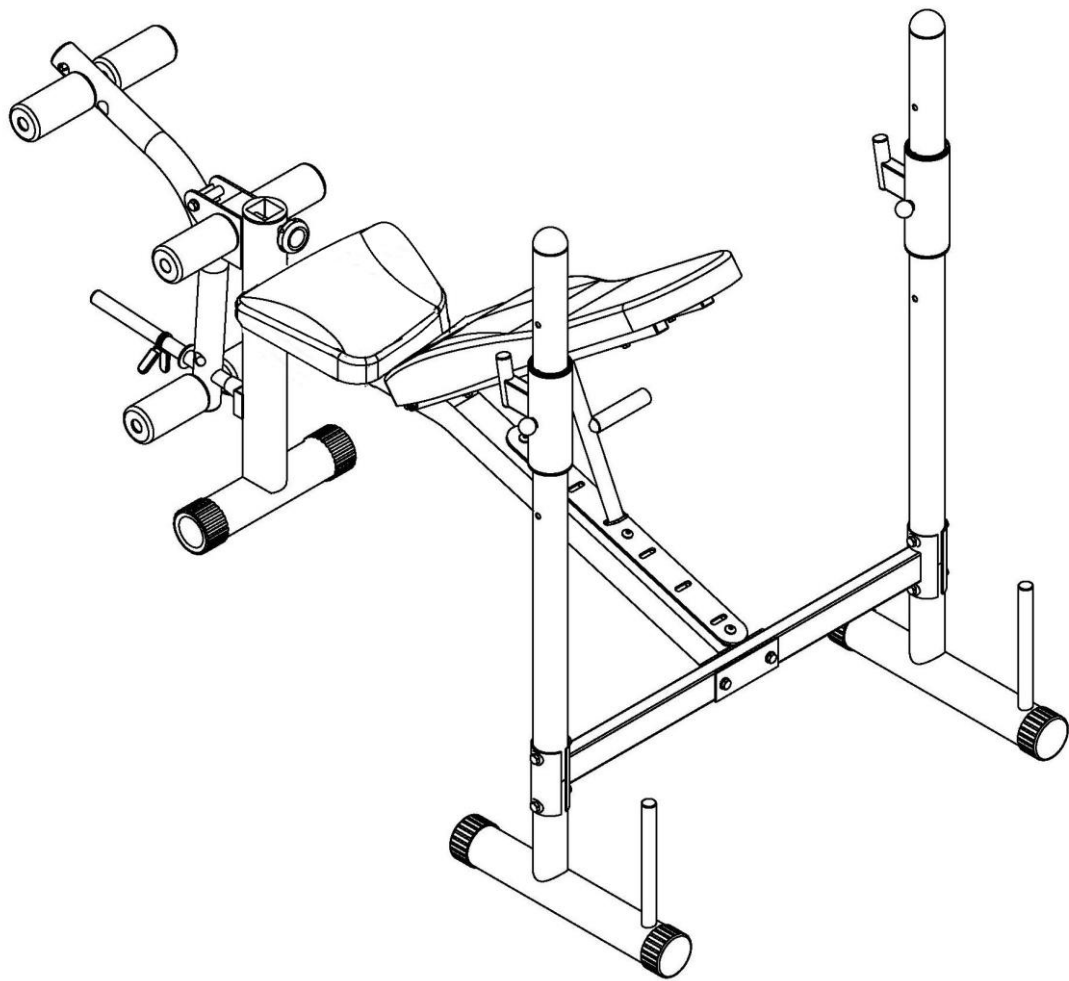




Abilica 2035 Bench

Art. Nr. 558 035

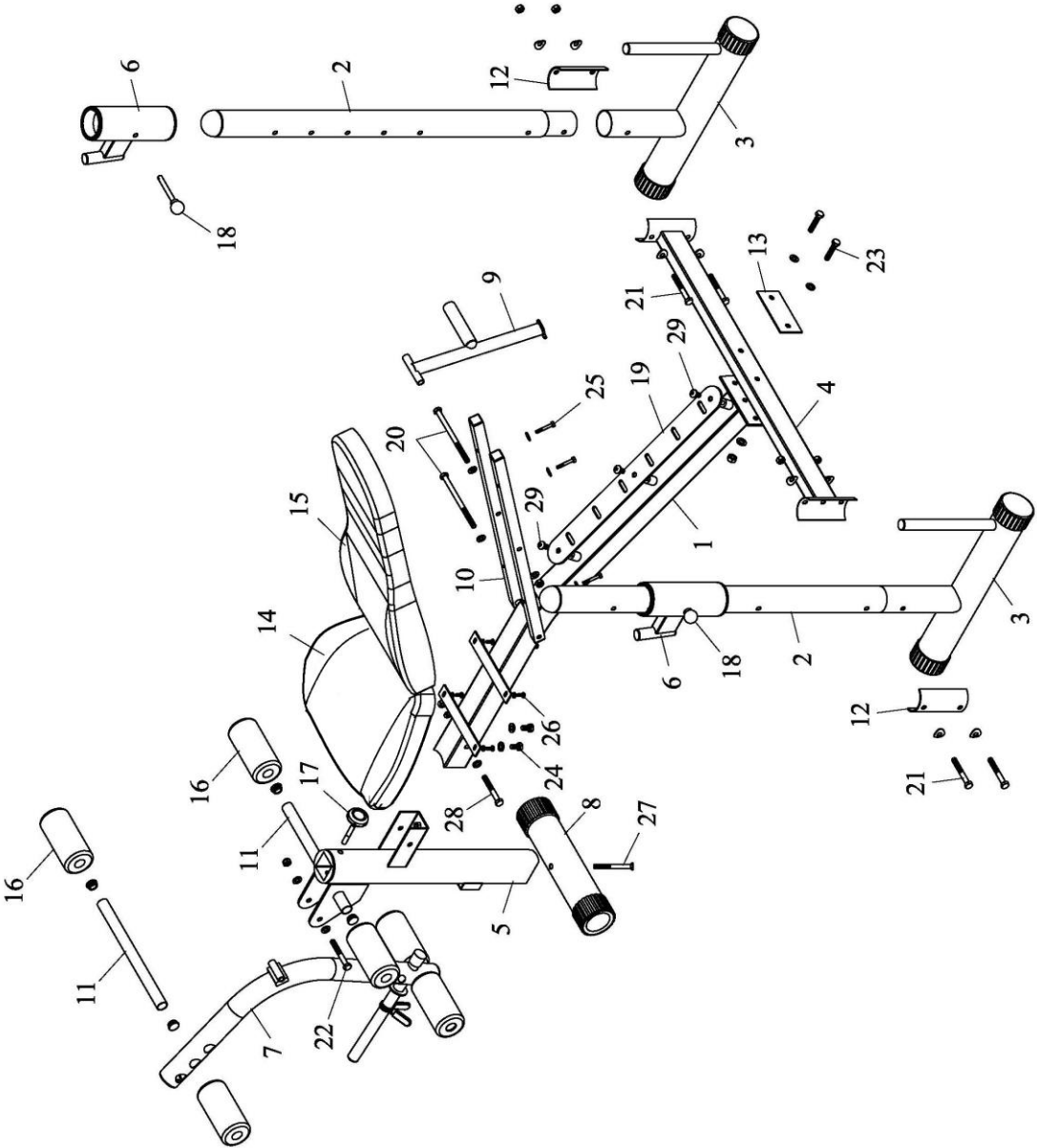


Model BH2050C

INNHold / INNEHÅLL / CONTENTS

3	Monteringstegning / Monteringskiss / Assembly drawing
4	Deleliste / Dellista / Parts List
5	N Viktig informasjon
6	Reklamasjonsvillkår
7	Kontaktinformasjon
8	S Viktig information
9	Reklamationsvillkor
10	Kontaktinformation
11	GB Important information
12	Warranty regulations
13	Conatct information

MONTERING / ASSEMBLY



DELELISTE / DELLISTA / PARTS LIST

Del nr. Part no.	Beskrivelse / Beskrivning / Description	Ant. / Qty.
001	Main frame	1
002	Upright frame	2
003	Rear stabilizer	2
004	Cross beam	1
005	Front support	1
006	Weight bar holder	2
007	Leg extension	1
008	Front stabilizer	1
009	Back-rest adjuser	1
010	Back-rest assembly support	2
011	Foam tube	3
012	Arc re-enforcement plate	2
013	Flat re-enforcement plate	1
014	Seat	1
015	Back-rest cushion	1
016	Foam padding	6
017	Locking pin for leg extension	1
018	Locking pin for weight bar holder 10x90mm.	2
019	Adjustment plate	1
020	Bolt M10x150mm. Including washer and nut	2
021	Bolt M10x80mm. Including arc washer and nut	4
022	Bolt M10x80mm. Including washer and Nylock-nut	1
023	Bolt M10x50mm. Including washer and nut	2
024	Bolt M10x20mm. Including washer	2
025	Bolt M6x40mm. Including washer	4
026	Bolt M6x16mm. Including washer	4
027	Bolt M10x100mm.	1
028	Bolt M10x75mm. Including washer and nut	1
029	Hexagon socket bolt M10x20	3

VIKTIG INFORMASJON



Bruksområdet for dette treningsapparatet er hjemmetrening.

Apparatet skal kun brukes som beskrevet i denne bruksanvisningen.

Eieren av trimapparatet er ansvarlig for at alle brukere er kjent med disse sikkerhetsreglene.

Under montering; sørg for at alle skruer og muttere sitter på rett plass og at de entrer skikkelig, før du begynner å stramme noen av dem.

Plasser trimapparatet på et flatt og jevnt underlag.

Trimapparatet må ikke brukes utendørs, eller i rom med unormalt høy luftfuktighet. Det er ikke anbefalt å bruke apparatet i garasje, carport eller på overbygget terrasse.

Det anbefales å benytte en underlagsmatte, for å eliminere sjansene for at gulv eller gulvbelegg tar skade i.f.m. bruk av apparatet.

Barn må ikke benytte apparatet uten tilsyn, og bør heller ikke være i nærheten når apparatet er i bruk av andre.

Apparatet bør ikke brukes i.f.m. medisinsk eller fysikalsk behandling, med mindre det er spesielt anbefalt av lege eller fysioterapeut.

Apparatet må ikke utsettes for vektbelastning utover 100kg. (180 kg. inkl. bruker)

Det tas forbehold om trykkfeil i manualen.

RETNINGSLINJER FOR REKLAMASJONSBEHANDLING

N

Reklamasjonsbestemmelsene omhandler produkter brukt til hjemmetrening. For bedriftsmarkedet finnes egen oversikt over garantibestemmelser for semi-proff utstyr.

Komponentene som trimutstyr er satt sammen av er i hovedsak delt inn i tre hovedgrupper; **Slitedeler**, **Andre utskiftbare komponenter** og **Konstruksjon/rammeverk**.

Med **Slitedeler** menes deler som man ved normal bruk vil måtte påregne og bytte ut med jevne mellomrom. Herunder sorterer deler som bremseklosser, trinser, vaiere, justeringsskruer kulelager, strikker, fjærer og lignende. Ifølge kjøpslov/forbrukerkjøpslov er det ingen lovfestet reklamasjonsrett på slike deler. Men vi gir ett års garanti på disse delene.

*NB. For at det skal være tillatt å markedsføre eller omtale kjøpsvilkår som en GARANTI, forutsetter det at de gir kjøper vesentlig bedre rettigheter enn det som følger av loven. Normal REKLAMASJONSRETT er **ulovlig** å omtale som GARANTI i salgs- eller markedsføringsmateriell.*

Med **Andre utskiftbare komponenter** menes alle andre løse deler som finnes på apparatene. Eksempler på slike deler kan være seteputer, polstringer, pedaler, treningscomputere og annen elektronikk. På denne typen deler gjelder den lovfestede reklamasjonsretten på to år, forutsatt at de ikke er utsatt for unormal ytre påvirkning.

Unntatt fra denne kategorien er motorer til tredemøller.

For alle tredemøllemotorer gjelder en fem års reklamasjonsrett, forutsatt at de ikke er utsatt for unormal ytre påvirkning eller unødvendig slitasje gjennom manglende vedlikehold.

Med **Konstruksjonsdeler / rammeverk** menes hovedbestanddelene i treningsapparatet, dvs. stålkonstruksjoner og tilhørende sveisesømmer.

For denne typen deler gjelder en fem års reklamasjonsrett, forutsatt at de ikke er utsatt for unormal ytre påvirkning.

Lengre garantier/livstidsgarantier på rammeverk vil evt. være spesifisert for hvert enkelt produkt.

VIKTIG VEDRØRENDE SERVICE

Om det skulle oppstå problemer av noe slag, ber vi dere kontakte Mylna servicesenter. Her sitter det konsulenter med spesiell kompetanse til å hjelpe deg med spørsmål rundt produktet, montering eller feil og mangler.

Du kan også se på hjemmesiden www.mylناسport.no/service. Her vil det ligge mye nyttig informasjon rundt produktene.

VI ØNSKER AT DU SKAL KONTAKTE OSS FØR DU EVENTUELT GÅR TILBAKE TIL BUTIKKEN MED PRODUKTET:

Kundeservice: 23 27 27 27

Når du kontakter oss bør du ha denne brukerveiledningen tilgjengelig.

BESTILLING AV RESERVEDELER:

Kontakt eller skriv til:

Kundeservice: 32 27 27 27

Mail: service@mylnاسport.no

Når du bestiller reservedeler er det viktig at du tar med følgende informasjon:

- Modellnummeret på produktet.
- Navnet på produktet.
- Serienummeret på produktet.
- Nummeret på reservedelene (se deletegning og deleliste lengst frem i manualen)

VIKTIG INFORMATION

Användningsområdet för detta träningsredskap är hemmaträning.

Träningsredskapet får endast användas enligt beskrivningen i denna bruksanvisning.

Träningsredskapets ägare ansvarar för att alla användare har satt sig in i dessa säkerhetsföreskrifter.

Vid montering: se till att alla skruvar och muttrar sitter på rätt plats och att de är ordentligt införda innan du börjar spänna dem.

Placera träningsredskapet på ett plant och jämnt underlag.

Träningsredskapet får inte användas utomhus eller i rum med onormalt hög luftfuktighet. Du rekommenderas inte att använda träningsredskapet i ett garage, en carport eller på en överbyggd terrass.

Du rekommenderas att använda en underlagsmatta för att eliminera risken för att golv eller golvbeläggningen tar skada då träningsredskapets används.

Barn får inte använda träningsredskapet utan tillsyn, och bör inte heller befinna sig i närheten när någon annan använder träningsredskapet.

Träningsredskapet bör inte användas i samband med medicinsk eller fysiologisk behandling, såvida inte detta ordinerats specifikt av läkare eller fysioterapeut.

Träningsredskapet får inte belastas med vikter över 100 kg. (180kg. inkl. användare)

Vi förbehåller oss eventuella tryckfel i bruksanvisningen.

REKLAMATIONSVILLKOR

S

Reklamationsvillkoren omfattar produkter som endast användts till hemmaträning
För företagsmarknaden gäller egna villkor.

Villkoren omfattar **slitdelar**, **andra utbytbara komponenter** och **konstruktion/ramverk**.

Med **slitdelar** avses delar som man vid normal användning måste räkna med att byta ut med jämna mellanrum. Härunder inräknas delar som bromsklossar, linhjul, vajrar, justeringsskruvar, kullager, gummiband, fjädrar och liknande.

För dessa delar finns det ingen reklamationsrett enligt de lagstadgade rättigheterna i konsumentköplagen. Men vi ger ett års garanti på dessa delar.

Med **andra utbytbara komponenter** avses alla andra lösa delar som finns på apparaterna. Exempel på sådana delar kan vara sadeldynor, överdrag, pedaler, träningsdatorer och annan elektronik. För denna typ av delar gäller en 3 års reklamationsrett, under förutsättning att delarna inte utsatts för onormal yttre påverkan.

Motorer till löpband är undantagna från denna kategori.

För alla löpbandsmotorer gäller en 5 års reklamationsrett, under förutsättning att de inte utsatts för onormal yttre påverkan eller onödigt slitage genom bristfälligt underhåll.

Med **konstruktionsdelar/ramverk** avses träningsredskapets huvuddelar, dvs. stålkonstruktioner och tillhörande svetsfogar.

För denna typ av delar gäller minimum 5 års reklamationsrett. Eventuella längre garantier/livstidsgarantier specificeras för varje enskild produkt.

VIKTIGT BETRÄFFANDE SERVICE

Om det skulle uppstå problem av något slag, ber vi dig kontakta Mylna's servicecenter. Här sitter det konsulter med speciell kompetens för att hjälpa dig med frågor som rör produkten, montering eller fel och brister.

Du kan även gå till hemsidan www.mylناسport.se/service. Här kommer det att finnas mycket information om produkterna.

VI VILL HELST ATT DU KONTAKTAR OSS INNAN DU EVENTUELLT GÅR TILLBAKA TILL BUTIKEN MED PRODUKTEN:

Kundtjänst: 036-452 53

När du kontaktar oss bör du ha denna bruksanvisning tillhands.

BESTÄLLNING AV RESERVDELAR

Ring eller e-posta till:

Kundtjänst: 036-452 53

E-post: service@mylnasport.se

När du beställer reservdelar är det viktigt att du uppger följande information:

- Träningsredskapets modellnummer
- Produktens namn
- Produktens serienummer
- Reservdelsnummer (se sprängskissen och dellistan längst fram i manualen)

IMPORTANT INFORMATION



The area of use for this fitness equipment is home exercise.

The exercise equipment should only be operated as described in this manual.

The owner of the equipment is responsible that all users of the exercise machine are familiar with the contents of these precautions.

During assembly; make sure that all nuts and bolts are in their right places and properly entered before tightening any of them.

Place the exercise equipment on a flat and smooth surface.

The exercise equipment must not be used outdoors, or in rooms with extraordinary humidity. It is not recommended to use the machine in a garage, carport or covered terrace.

It is recommended to use a protective mat to eliminate the risk of damage to the floor during the use of the exercise machine.

Children must not use the equipment unattended, and they should not be around while the exercise machine is being used by others.

Do not subject to weights that exceed 100kgs. (180kgs. incl. user)

The exercise machine should not be used for medical purposes or physical therapy, unless it is specifically recommended by your doctor or physical therapist.

With reservation for any misprints.

WARRANTY REGULATIONS



The warranty regulations apply for products that are used for home exercise. For the corporate market, there are specially adapted products and separate warranty regulations apply.

Exercise equipment consist mainly of three component categories; ***Wearing parts***, ***Other replaceable labour parts***, and ***Frame / Structure***.

By **Wearing parts** is implied parts that will eventually be worn down through normal use, and thereby need to be replaced regularly. Included in this category will come breaking pads, wires, pulleys, adjustment screws, ball bearings, rubber bands, springs etc.

Normally, there is no statutory right to bring forth claims for such parts, but we offer a 1 year warranty for these parts.

By **Other replaceable labour parts** is implied all other replaceable parts on the machine or device. Examples of such parts could be seat cushions, foam padding, pedals, exercise computers and other electronics. For the consumer market, a 2 year restricted warranty applies for these parts, provided that they have not been subjected to negligence or error in handling or storing, wrong assembly, unsuitable use or unauthorized or improper repairs.

Excluded from this restriction are treadmill motors.

For all treadmill motors, there is a 5 year warranty, provided that they have not been subjected to negligence in maintenance, or unauthorized or improper repairs.

By **Frame/structure** is implied all the parts of the load-bearing steel frame, and its welding seems and joints.

For these parts, the warranty time for a minimum of 5 years is applied. Longer warranties and/or life time warranties will specified in the product information for each individual machine or device.

IMPORTANT REGARDING SERVICE

Should you experience problems of any kind with the product, please contact Mylna's Service center. Here you will meet advisors especially trained to assist you, regarding the product, assembly or flaws, defects and shortcomings.

Please feel free to visit our web-site www.mylnasport.no/service. Here you will also find useful information regarding our products.

WE URGE YOU TO CONTACT OUR SERVICE DEPT. PRIOR TO BRINGING THE PRODUCT BACK TO THE RETAILER

CUSTOMER SERVICE: 23 27 27 27

Please keep this manual at hand upon contact.

ORDER OF SPARE PARTS

Call or write to

Customer service: 32 27 27 27

Mail: service@mylnasport.no

When ordering spare parts, please have the following information ready.

- Model number of the product
- Name of the product
- Serial number of the product
- The spare part's number (please see the parts drawing and parts list)



Leverandør:
Mylna Sport & Fitness AS
Postboks 244
3051 Mjøndalen
Norge
E-post: post@mylnasport.no
www.abilica.no
www.mylnasport.no

Leverantör:
Mylna Sport & Fitness AB
Box 181
56624 Habo
Sverige
E-post: info@mylnasport.se
www.abilica.se
www.mylnasport.se

Supplier:
Mylna Sport & Fitness AS
P.O. Box 244
N-3051 Mjøndalen
Norway
E-post: post@mylnasport.com
www.abilica.com
www.mylnasport.com