

NORDIC[®]

200

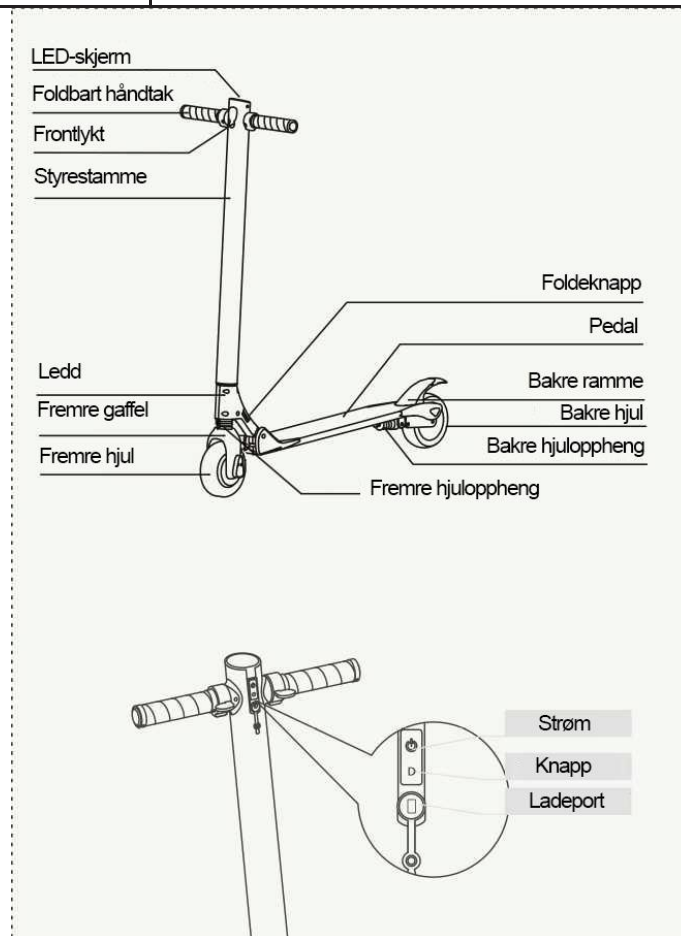
E-SCOOTER

5.5 Inch 36V 4.2Ah

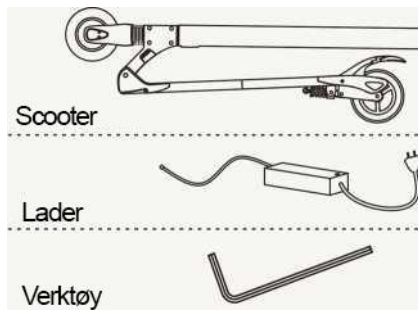
SUOMENKIELINEN KÄYTTÖOHJE



Item	Description	Parameters
1	Folding size(cm)	1100mm*420mm*235mm
2	Unfolding size(cm)	970mm*420mm*1100mm
3	N.W/G.W	10kg/12KG
4	Material	Aluminum alloy
5	Max Loading	100kg
6	Max speed	20Km/h
7	Max mileage	>16 km
8	Max Climbing angle	≤15°
9	Working temperature	-10°C- 40°C
10	Brake	electric brakes (Front wheel) manual brake on rear fender
11	Wheels Size	5.5 inch Solid tire, 2 wheels
12	Battery Type	Lithium battery 36V, 4.4Ah
13	Working Voltage	110V-220V 50-60Hz
14	Charging time	2-3 hours
15	Motor Power	250W, Brushless Motor.



1. Tuote ja oheistarvikkeet



2. Tutustu laitteeseen

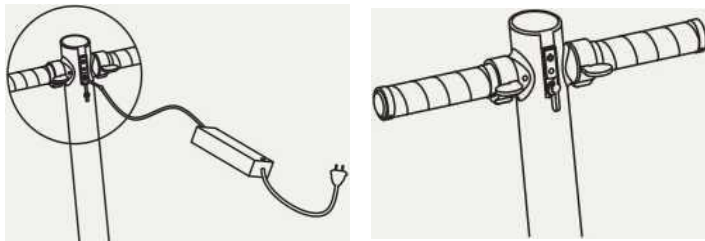


Tutustu skootteriin avoimella alueella. Varmista, että skootteri ja alue ovat turvallisia, ennen kuin aloitat skootterin käyttöä. Paina painiketta näytön aktivoimiseksi. Liu'uta ensin kääntämällä oikeaa kytkintä hitaasti ja käyttämällä vasenta kytkintä tai takanäyttöä varovasti jarruttamalla.

LAITA TURVALLISUUS AINA ETUSIJALLE

3. Lataaminen

Kun lataat skootteria, punainen valo palaa. Kun akku on valmis, valo palaa vihreänä. Irrota se sitten laturista ja peitä latausportti.



Peitä aina USB-latausportti lataamisen jälkeen.

Lataus on suoritettava alueella, jolla lapsilla ei ole pääsyä.

Vältä muiden laturien käyttöä, koska se voi vaurioittaa akkua ja laitetta.

Älä pura laturia, jos se ei toimi oikein.

Vältä lataamista sisätiloissa

Ole aina läsnä

Älä lataa yöllä

Irrota laturi heti, jos huomaat oudoa hajua tai laturi on liian kuuma.

Sähköskootteri tulisi ladata muutaman kerran talven aikana akun säilyttämiseksi.

4. Tärkeää huomioitavaa

Käytä kypärää ja muita suojia, kun käytät skootteria.

Puhdista laite kostealla kankaalla.

Hiljennä nopeutta ajaessasi alamäessä.

Älä käytä skootteria rankkasateessa, lumessa tai huonoissa sääolosuhteissa.

Varmista, että alueella, jolla aiot käyttää skootteria, ei ole suuria vesilammikoita.

Älä lataa skootteria muiden valmistajien latauslaitteilla, sillä se voi vahingoittaa akkua tai skootteria.

Älä muokkaa tai pura skootteria.

Älä käytä skootteria alueilla, joilla on paljon ihmisiä.

Älä käytä skootteria alueilla, joilla ei saa ajaa skoottereilla.

Älä käytä skootteria rappusissa tai lähellä korkeita reunoja.

Alle 12-vuotiaat saavat käyttää skootteria vain valvottuina.

Skootteria ei saa käyttää raskaana, humalassa tai antaa sitä käyttöön taidoiltaan rajoittuneille henkilöille.

5. Tietokone



6. Asennus ja käyttö

TURVAVENTTIILI



Suljettu turvaventtiili



Avattu turvaventtiili



Tarkasta laite ennen jokaista käyttökertaa.



Varmista, että turvaventtiili on auki ja paina punaista kahvaa

Helpoin tapa tehdä tämä on työntää takapyörää ohjauspylvään suuntaan lukon paineen vapauttamiseksi



Avaa skootteri, kunnes se napsahtaa paikalleen.

Varmista, että turvaventtiili on suljettu ennen laitteen käyttöä.

Avaa skootteri avaamalla turvaventtiili ja painamalla punaista turvatappia alas jalalla.



7. Toiminnot



- Kytke laite päälle pitämällä virtapainiketta painettuna 5–7 sekuntia. Tietokoneen valo aktivoituu.
- Paina toimintopainiketta kerran kytkeäksesi etuvalon päälle.
- Muuta maksiminopeutta painamalla toimintonäppäintä kaksi kertaa nopeasti. Tietokone näyttää luvun väliltä 1-3. Numerolla 1 maksiminopeus on 10 km/h. Numerolla 2 maksiminopeus on 15 km/h. Numerolla 3 maksiminopeus on 20 km/h. On suositeltavaa, että aloittelijat alkavat alemmalta tasolta ja aikuiset asettavat enimmäisnopeuden lapsille taitojen perusteella.
- Sammuta laite pitämällä virtapainiketta painettuna 5–7 sekunnin ajan. Tietokoneen valo sammuu.

8. Jarrut



Voit jarruttaa skootteria kahdella tavalla.

- a. Paina jalkaa takarungon suuntaan nopeuden hiljentämiseksi.
- b. Käytä sähköjarrua vasemmassa kahvassa.

TÄRKEÄÄ! On tärkeää tutustua jarrujen toimintaan ja siihen, miten nopeutta hiljennetään. Opettele jarruttamaan turvallisella alueella, ennen kuin käytät skootteria muiden ihmisten läheisyydessä.

9. Varotoimet

- Kuljettajan on käytettävä kypärää ja suojavaarusteita skootterilla ajettaessa.
- Älä käytä skootteria kaduilla, joilla on liikennettä tai alueilla, joilla on paljon ihmisiä. Älä kannata lasta tai muita ihmisiä, kun ajat skootterilla.
- Skootteria ei saa käyttää portaissa tai rullaportaissa. Hiljennä nopeutta, kun lähestyt reunoja tai tiessä olevaa reikää.
- Vaikka skootteri on suunniteltu urheilua ja viihdettä varten, se on kuitenkin moottoroitu ajoneuvo, johon liittyy riskejä ja varotoimia. Näihin kuuluu myös rikosoikeudellinen vastuu, jos aiheutat onnettomuuden.
- Jarrutusmatka kasvaa nopeudesta riippuen. Häätäjarrutus voi johtaa tasapainon menettämiseen. Vähennä hätäjarrutuksen ja onnettomuuksien aiheuttamaa vaaraa tarkkailemalla ja pysymällä kauempana ihmisistä, eläimistä tai ajoneuvoista. Tämä on erityisen tärkeää, jos käytät skootteria sellaisella alueella, jota et tunne ennestään.
- Noudata väistövelvollisuutta skootteria käytettäessä. Älä aja huolimattomasti tavalla, joka voi säikyttää jalankulkijoita. Hiljennä nopeutta, kun ohitat jalankulkijoita ja ilmoita lähestymisestäsi, jos he eivät ole havainneet sinua.
- On erittäin tärkeää noudattaa kuljettajaa koskevia vaatimuksia, jos käytät skootteria maissa tai alueilla, joissa ei ole tällaisia ajoneuvoja koskevia lakeja. Tämän laitteen valmistajaa ei voi pitää vastuussa onnettomuuksista, loukkaantumisista tai muista haittavaikutuksista, mikäli kuljettaja ei noudata tässä käyttöohjeessa olevia ohjeita ja varotoimia.
- Älä lainaa tätä skootteria ihmisille varmistamatta, että he tietävät, miten skootteria käytetään. Älä lainaa skootteria henkilöille, jotka eivät käytä kypärää tai suojavaarustusta.
- Tarkasta laite ennen sen käyttöä. Jos havaitset vikoja, vaurioita, akun käyttöaika lyhenee tai se siitä kuuluu ääntä, poista laite käytöstä ja katso huoltotiedot viimeiseltä sivulta.
- Älä muokkaa skootteria.
- Poista laite käytöstä, kun lukitusmutterit ja muut lukitusmekanismit ovat heikentyneet toiminnaltaan.
- Älä käytä skootteria ilman kenkiä.

- Varmista, että ohjausjärjestelmä on oikein säädetty, ja että kaikki osat on kiinnitetty kunnolla, eikä niissä ole vaurioita. Tarkasta laite ennen jokaista käyttöä.
- Älä käytä muita kuin valmistajan toimittamaa laturia laitteen lataamiseen.
- Älä käytä skootteria liukkailla tai epätasaisilla alustoilla.

10. Huolto, varastointi ja puhdistus

Lika ja kerrostumat voidaan puhdistaa pehmeällä ja kostealla kankaalla. Tahroja, joita on vaikeampi irrottaa, voidaan puhdistaa pehmeällä kankaalla ja hammastahnalla. Puhdista laite sen jälkeen kostealla kankaalla.

Huomaa: Älä puhdista skootteria alkoholilla, kaasulla, parafiinilla tai muilla syövyttävillä tai hankaavilla puhdistusaineilla. Tämä voi vahingoittaa vakavasti ajoneuvon pintaa ja sisäistä rakennetta. Älä pese skootteria korkeapainepesurilla. Varmista, että laite on kytketty pois päältä, laturi irrotettu ja latausportti on peitetty ennen skootterin pesua välttääksesi sähköiskun tai laitteen vahingoittumisen vaaran.

Säilytä laite kuivassa, viileässä tilassa, kun se ei ole käytössä. Sääolosuhteet, mm. suora auringonvalo, ylikuumentuminen, sade jne. vähentävät akun kapasiteettia ja nopeuttavat skootterin vanhenemista.

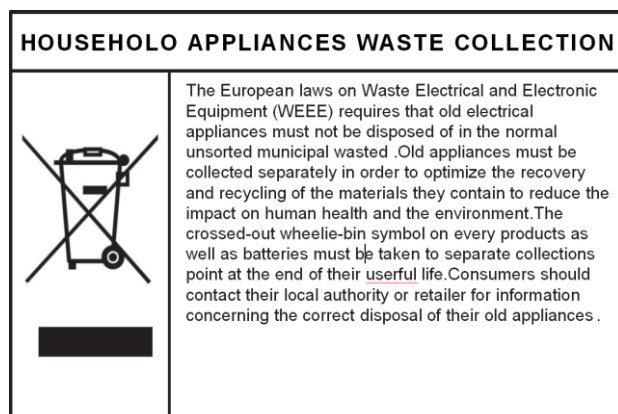
Akun huolto

Älä käytä akkua alle -20°C:n tai yli +50°C:n lämpötiloissa. Vältä akun säilyttämistä mm. aurinkoon pysäköidyissä autoissa. Älä heitä akkua tuleen. Tarkista laitteen alla oleva akkukyltti, josta saat lisää vinkkejä huoltoon koskien. Pyri lataamaan akku usein, sillä se pidentää akun käyttöikää. Normaalisissa lämpötiloissa käytettävä akku voi toimia pitkään hyvin. Käyttöikä lyhenee, jos käytät skootteria alle 0°C:n lämpötiloissa. Kestävyys ja kantama vähenevät, jos käytät skootteria alle -20 ° C:n lämpötiloissa.

Huomaa: Täyteen ladattu akku tyhjenee 90 – 120 päivässä oltuaan valmiustilassa. Ladattu virta purkautuu 20 - 50 päivän kuluttua oltuaan valmiustilassa. Jos akkua ei ole ladattu täyteen ja sitä ei ladata ajoissa, akku voi vahingoittua, eikä sitä voi korjata. Lataa akku säännöllisesti, jotta se pysyy kunnossa.

Huomaa:

Vain ammattihenkilö voi avata ja poistaa akun. Akun avaamisesta ja purkamisesta aiheutuu suuri sähköiskun vaara.



TÄRKEÄÄ TIETOA HUOLLOSTA

Jos laitteessa ilmenee muita vikoja, pyydämme ottamaan yhteyttä Mylnan huoltoon. Toivomme, että olet ensin meihin yhteydessä ennen kuin olet yhteydessä myymälään, niin voimme auttaa sinua parhaalla mahdollisella tavalla.

Vieraile kotisivullamme www.mylناسport.fi – löydät täältä tuotetietoja, käyttöoppaita sekä yhteystiedot ja varaosien tilaamismahdollisuuden. Yhteydenottolomakkeen täyttämällä saamme sinulta tarvittavan tiedon ja voimme auttaa sinua mahdollisimman tehokkaasti.