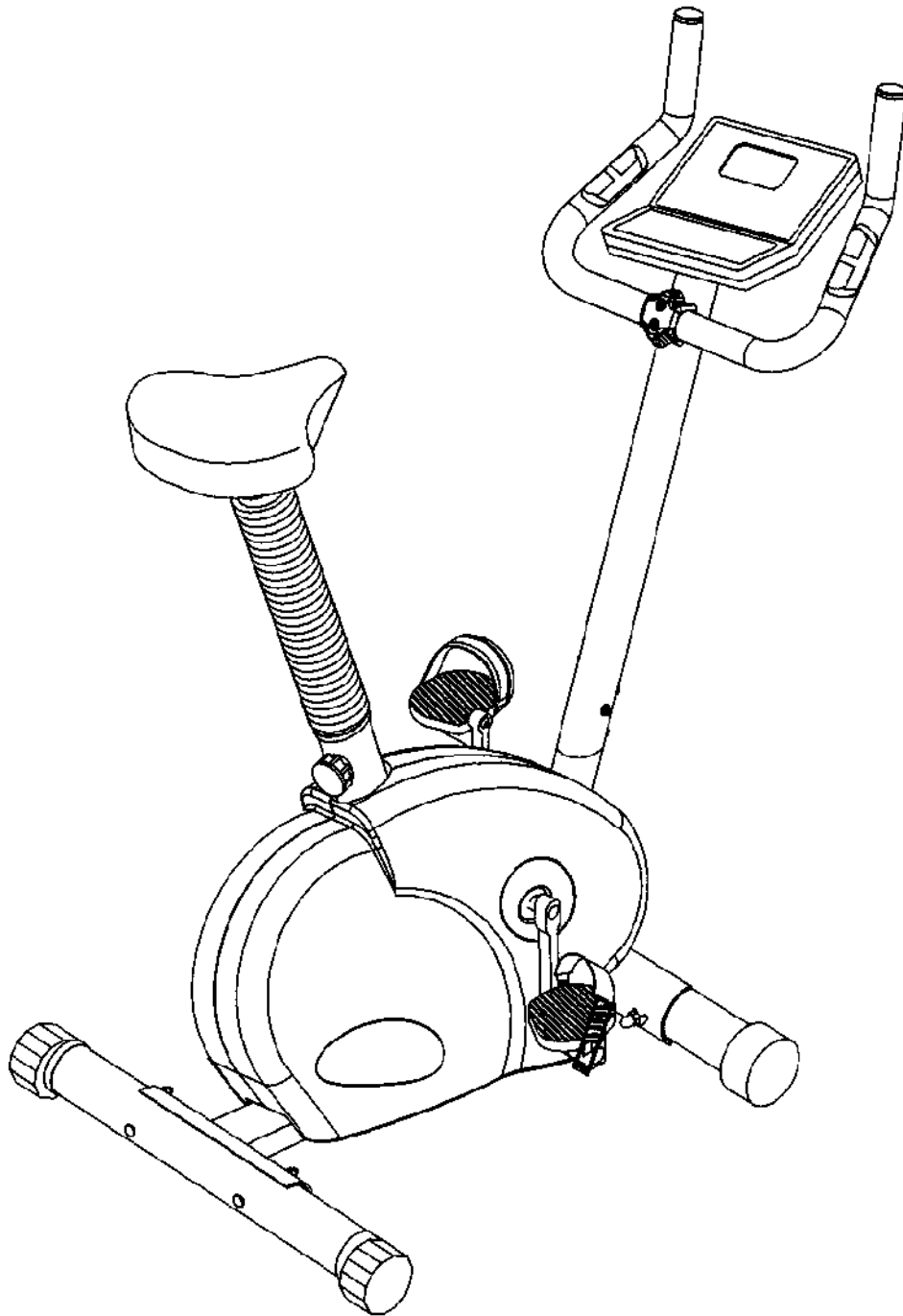


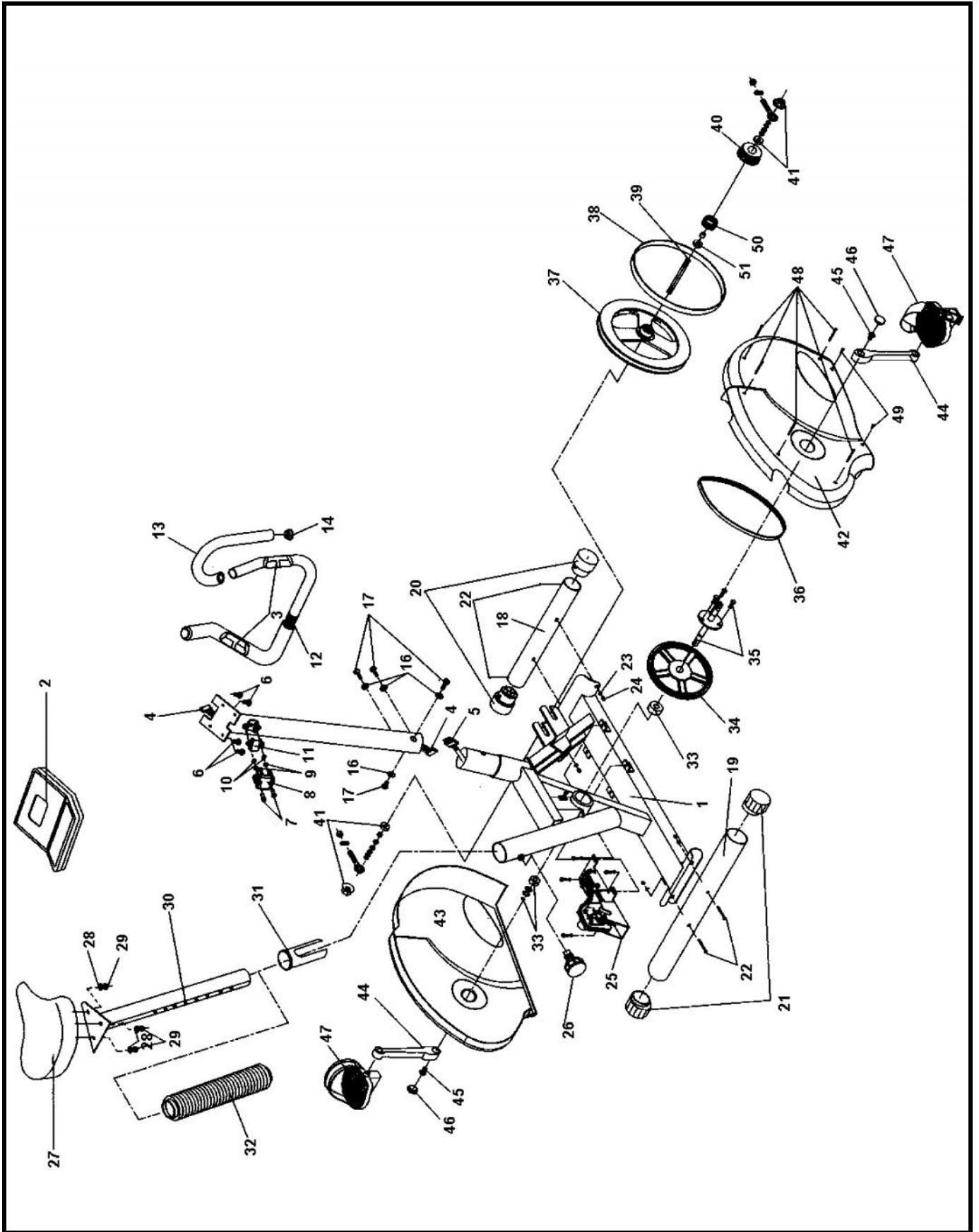


**MONTERINGS- OG BRUKSANVISNING
ABILICA MEDIO MAGNETSYKKEL MED HÅNDPULS**

Art. nr. 555 020



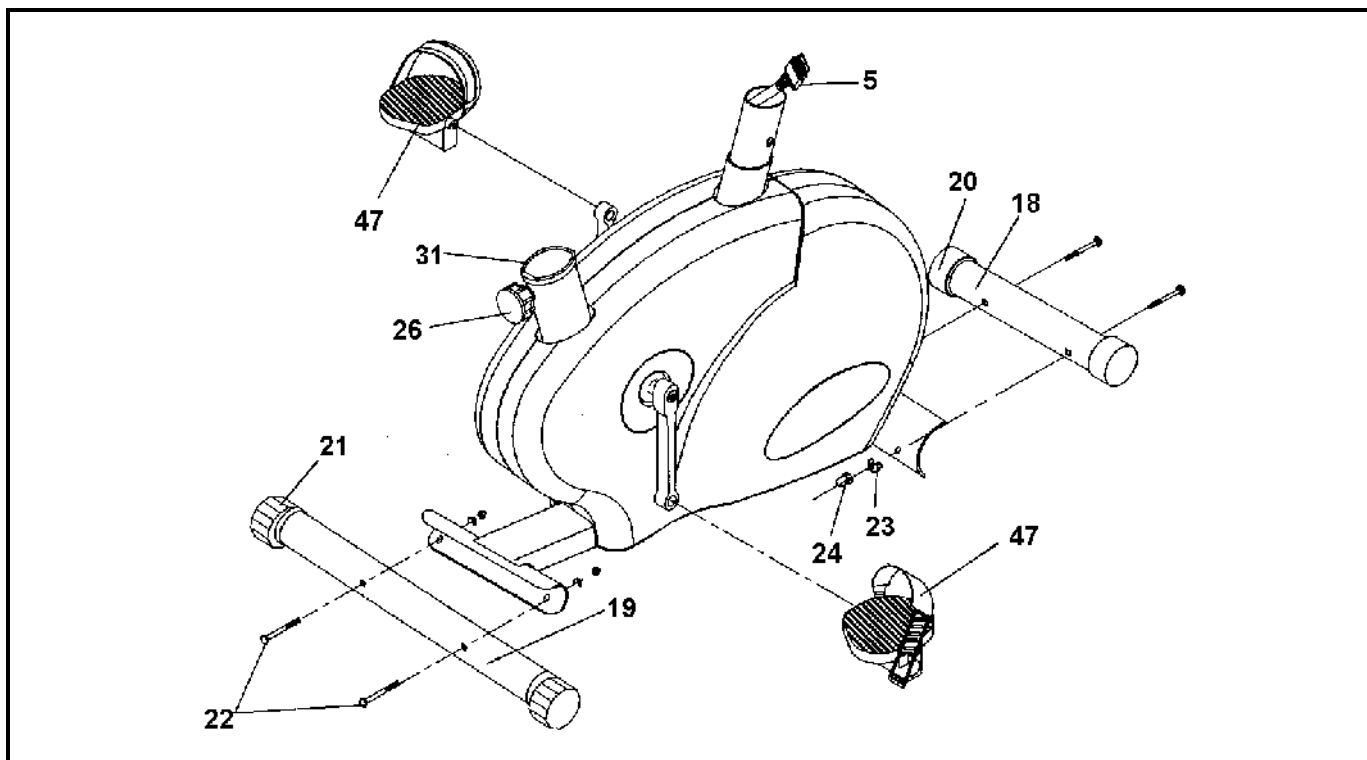
OVERSIKT OVER DELENE



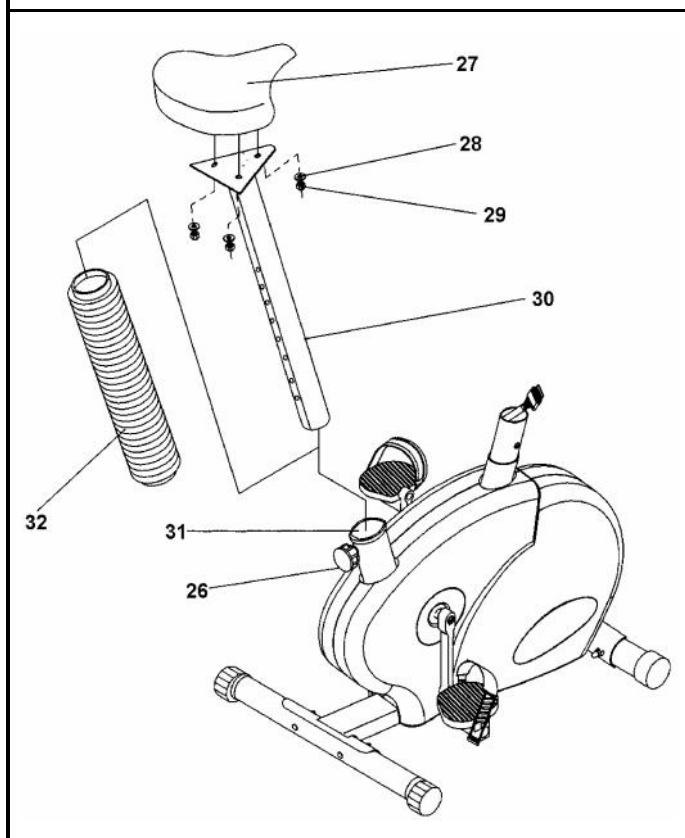
DEL-LISTE

NO.	DESCRIPTION	Q'TY
1	HOVEDDRAMME	1 STK
2	COMPUTER	1 STK
3	HÅNDPULS	1 SETT
4	KABEL TIL COMPUTER (OPP)	1 STK
5	KABEL TIL FØLER (NED)	1 STK
6	SKRUE TIL Å FESTE COMPUTEREN	4 STK
7	SKRUE TIL STYRET M7xP1.0x30L	2 STK
8	PLAST DEKSEL TIL STYRET	1 STK
9	STOPPSKIVE TIL STYRET $\Phi 7 \times \Phi 12 \times 1T$	2 STK
10	SKIVE TIL STYRET M7x2T	2 STK
11	LÅSESTYKKE TIL STYRET	1 STK
12	STYRE	1 STK
13	POLSTRING TIL STYRET	2 STK
14	ENDEPROPP TIL STYRET	2 STK
15	STYRESTOLPE	1 STK
16	SKRUE FOR FESTE TIL STYRESTOLPE M8xP1.25x16L	4 STK
17	SKIVE FOR FESTE TIL STYRESTOLPE $\Phi 8 \times \Phi 19 \times 2T$	4 STK
18	FREMRE TVERRSTAG	1 STK
19	BAKRE TVERRSTAG	1 STK
20	HJUL FOR TRANSPORTERING	2 STK
21	STABILISERINGSDEKSEL	2 STK
22	BOLT TIL TVERRSTAGENE M8xP1.25x75L	4 STK
23	SKIVER TIL TVERRSTAGENE $\Phi 8 \times \Phi 19 \times 2T$	4 STK
24	MUTTER TIL TVERRSTAGENE M8	4 STK
25	MOTSTANDSMOTOR	1 SETT
26	HÅNSKRUE FOR JUSTERING AV SETEPINNE	1 STK
27	SETE	1 STK
28	STOPPSKIVE TIL SETE	3 STK
29	MUTTER TIL SETE	3 STK
30	SETESTOLPE	1 STK
31	FØRING SETEPINNE	1 STK
32	SETTEPINNE DEKSEL	1 STK
33	KULELAGER	1 SETT
34	SETERHJUL M/REIM	1 STK
35	KRANKAKSLING	1 SETT
36	REIM	1 STK
37	SVINGHJUL	1 SETT
38	KOPPER BÅND	1 STK
39	AKSLING	1 STK
40	HULLAGER TIL SVINGHJUL	1 STK
41	MUTTER TIL AKSLING PÅ SVINGHJUL	2 SETT
42	HØYRE KJEDEDEKSEL	1 STK
43	VENSTRE KJEDEDEKSEL	1 STK
44	PEDAL ARM (HØYRE + VENSTRE)	1 STK
45	SKRUE TIL PEDALARM	2 STK
46	DEKSEL TIL PEDALARM	2 STK
47	PEDALER	1 STK
48	SKRUE TIL DEKSEL, LANG	5 STK
49	SKRUE TIL DEKSEL, KORT	4 STK
50	FJÆR	1 STK
51	LAGER	1 STK

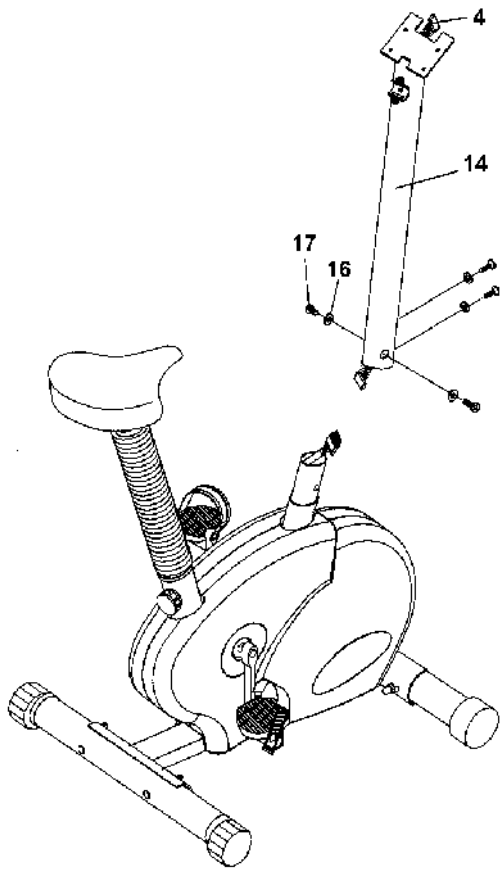
MONTERINGSANVISNING



1. Monter det fremre og bakre tverrstaget med del nr. 22, 24 og 23.
2. Sett på pedalstroppene og monter på pedalene. Sørg for at venstre pedal skrues på den venstre krankarm med venstreskruing og omvendt med høyre.

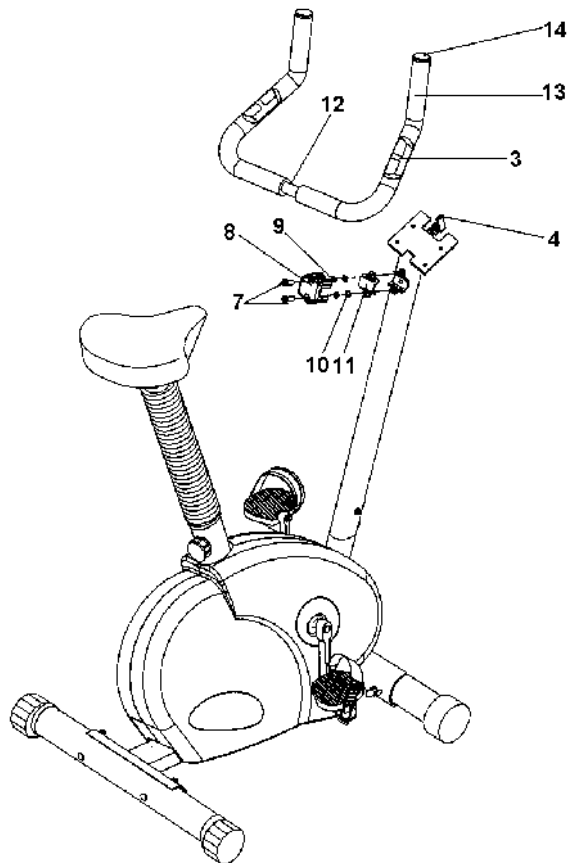


3. Ta tak i setepinnen og monter på setet til setepinnen. Skruen du skal bruke står i setet. Sørg for å stille inn setet riktig, slik at det ikke står skjevt på setepinnen.
4. Tre dekslet på setepinnen, og sett den ned i hullet(31). Fest setepinnen med håndskruen(26).



5. Sett sammen ledningene fra hovedrammen og styrestolpen før man fester styrestolpen, deretter kan styrestolpen forsiktig festes til hovedrammen.

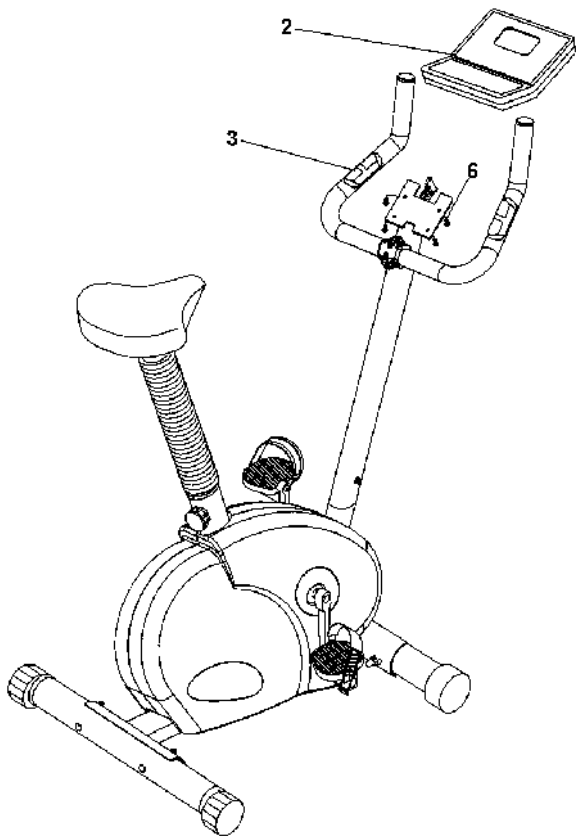
6. Fest sykkelstyret til rammen med 4 skruer.



7. Plasser styret i festebraketten.

8. Bruk skruer (7) 2 stk., til å skru gjennom plastdekselet (8).

9. Sett på stoppeskive og skive (10 og 8). Skru deretter skruer (7) gjennom låsestykket (11), inn i styrestolpen.



10. Monter på computeren/displayet med 4 stk. skruer (6). Trykk koblingen inn i computerens bakside.

Medfølgende adapter kan tilkobles helt nederst på baksiden av plastdeksel. Computer er da tilkoblet 220V og ikke batteriene.



Leverandør:
Sport Supply Int. AS
Postboks 226, 3051 Mjøndalen
Tlf.: 32 23 18 00 / Fax. 32 23 18 01
E-post: post@sportsupply.no
Web: www.sportsupply.no
Web: www.abilica.no